

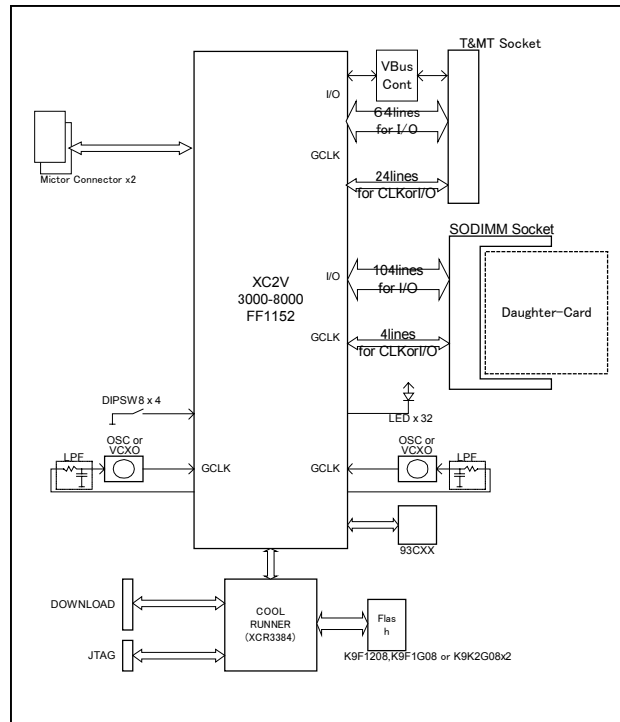
T & M T インタフェース PHY Changable Developer's Board ARM 社 Integrator ボード実装タイプ

IPMate-ARMINT-VX2-002/0 2 (販売中)

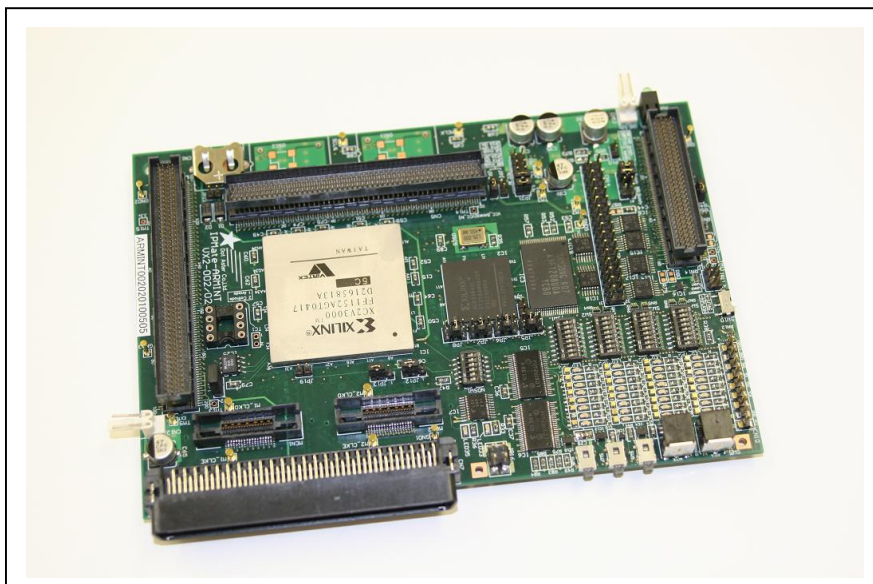
機能概要

- 弊社 S3C2410MotherBoard や、ARM 社 Integrator/AP ボードのモジュールコネクタ部に実装可能。
- 複数のボードを積み重ねることにより、AHB バスに異なるペリフェラル論理を積み重ねて接続することが可能なため、SoC の事前確認に効果的。
(ARM 社の IM モジュールとの共存も可能。)
- FPGA に XILINX 社 Virtex-II を採用。
 - ◇ XC2V3000 ~ 8000 シリーズの FF1152(7アイピッチ BGA)パッケージを搭載可能。
- Config 用 CPLD に XILINX 社 CoolRunner を採用。
 - ◇ XCR3384,33512 の FT256(7アイピッチ BGA)パッケージを使用。
- Config 用 ROM に汎用 FLASH メモリ採用し、16 個の異なる Config データを同時収容可能。
 - ◇ K9F1208(64Mbyte), K9F1G08(128Mbyte), K9K2G08(256Mbyte) シリーズを実装可能。(K9F1208をデフォルト実装)
 - ◇ Reference-Rom との動作比較や、開発中の Revision 間の動作比較に威力。
 - ◇ Flash への Config は XILINX 社汎用のダウンロードケーブルを使用。
 - ◇ AHB バス側からの Config もサポート。
- T & M T インタフェース搭載。
 - ◇ USB2.0 T&MT Interface Specification V1.2 に準拠。
 - ◇ VBUS 制御機能付き。
- SODIMM コネクタを 1 個実装。
 - ◇ Daughter-Card や SODIMM メモリを実装可能。
 - ◇ Daughter-Card を差し替えることにより、多彩なアプリケーションに対応可能。
- OSC(発信器)を 2 個搭載可能。
 - ◇ DIP14ピン、ピンセット SMD 品(FXO-31F,37F,32F,34F,VC-FXO-35F)実装可能。
 - ◇ 5V/3.3V 電源選択可能。
 - ◇ VCXO 実装と、パターン上の Lowpass-Filter + FPGA 論理により PLL 構成可能。
- モニタ用 LED+モニタピン 32 個, 評価設定用 8bitDIP-SW 実装。
- ロジックアナライザ用 Mictor コネクタ 2 個実装。
- バッテリバックアップ用電池搭載可能。
 - ◇ コンフィグデータのセキュリティに対応可能。

ブロック図



基板イメージ



記載内容については、変更される場合があります。ご発注の際にご確認下さい。

設計元：株式会社ドット・アスタ

〒224-0041 横浜市都筑区仲町台 1 - 3 - 7 ヤマヒョウ B 館 3 0 2

TEL:045-948-4477 FAX:045-948-4476 担当:大庭(オオバ)

HP : <http://www.dot-aster.com> E-mail : oba@dot-aster.com