

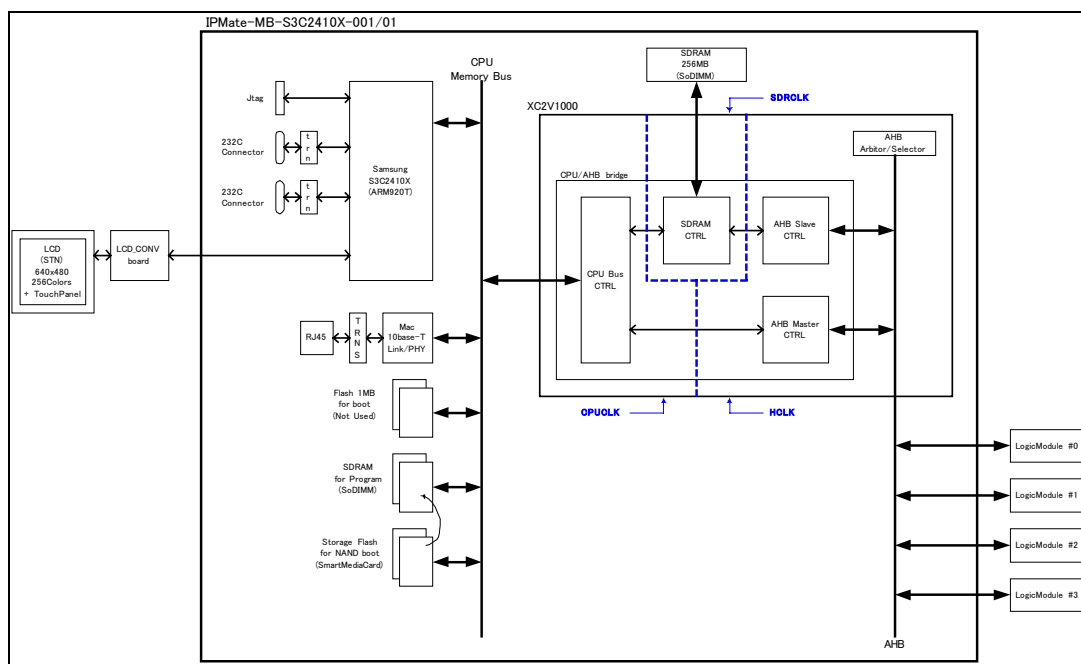
ARM 社 LogicModule 対応 Developer's Mother Board
IPMate-MB-S3C2410X-001/01

(販売中)

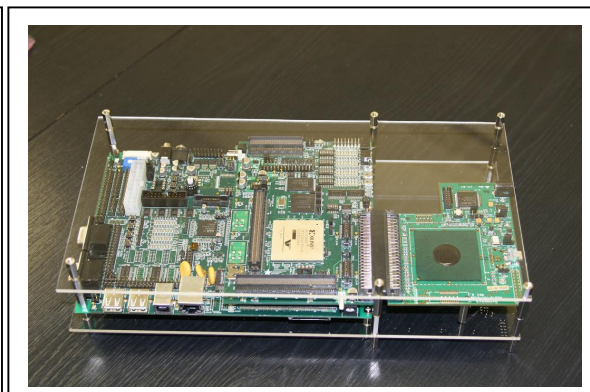
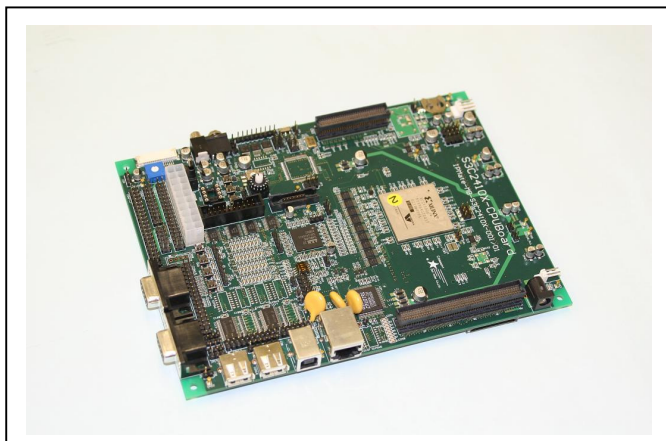
機能概要

- ARM 社互換の LogicModule ボードを最大 4 枚まで実装可能。
- L i n u x 動作。
- CPU には Samsung 社 S3C2410X(ARM920T core)を使用。ARM プロセッサベースのアプリケーション開発に最適。
- 複数のボードを積み重ねることにより、AHB バスに異なるペリフェラル論理を積み重ねて接続することが可能なため、SoC の事前確認に効果的。
- FPGA (Xilinx 社 XC2V1000-FF896) を実装。内部には弊社の IP である CPU/AHB bridge + AHB arbitor をインプリメント済み。これにより、外部に AHB バスを持つ IP の評価を、外部に AHB バスを持たない CPU (S3C2410X) で行うことを実現！
- OS の実装用に Smart Media Card ソケットを用意。S3C2410X が持つ NAND boot 機能により、カードの差し替えで OS を容易に切り替え可能。
- Config 用 CPLD に XILINX 社 CoolRunnerII を採用。
 - ◇ XC2C128, 256 の VQ100(QFP)パッケージを実装可能。
- Config 用 ROM に汎用 FLASH メモリ採用し、複数の Config データを同時収容可能。
 - ◇ MBM29DL324(32Mbit),MBM29DL640(64Mbit)シリーズを 1 個実装可能。
 - ◇ Flash への Config は XILINX 社汎用ダウンロードケーブル、または弊社開発のプログラム Δ FLASH controller によりソフト(Linux)上からの Config が可能。
- SODIMM コネクタを 2 つ実装。それぞれに SDRAM を実装。
 - ◇ 片方は S3C2410X のシステムメモリ用に使用。
 - ◇ もう片方は FPGA に直結しており、CPU/AHB 両バスからのバッファとして使用可能。
- AHB バスクロック (HCLK) 用に OSC を 1 個搭載可能。
 - ◇ DIP14 ピン、各種 SMD 品(FXO-31F,37F,32F,34F,VC-FXO-35F)実装可能。
 - ◇ VCXO 実装と、パターン上の Lowpass-Filter + FPGA 論理により PLL 構成可能。
- FPGA 直結 SODIMM クロック用に OSC を 1 個搭載可能。
 - ◇ 各種 SMD 品(FXO-31F,37F,32F,34F,VC-FXO-35F)実装可能。
- Samsung 社 SMDK2410 ボードを参考に、多数のペリフェラルを実装。
 - ◇ boot 用 FLASH(AM29LV800, 8Mbit)を 1 つ実装 (更に追加で 3 つ実装可能)。
 - ◇ データ転送用に MAC 10base-T Link/PHY モジュールを搭載。
 - ◇ ターミナル用に RS232C シリアルポートを 2 つ実装。
 - ◇ SD カードソケットを 1 つ実装。
 - ◇ USB-Aport を 1 つ、Aport 又は Bport(排他)を 1 つ実装。
 - ◇ LCD、タッチパネル用モニタピンを実装。
 - ◇ CPU データバス、アドレスバス、及び制御線のモニタピンを実装。
 - ◇ CPU データバスのモニタ用 L E D 32 個、及び DIP-SW を実装。
 - ◇ シリアル EEPROM(93CXX シリーズ)実装可能。(ソケット実装)

ブロック図



基板イメージ



2枚重ね合わせ時

記載内容については、変更される場合があります。ご発注の際にご確認下さい。

設計元：株式会社ドット・アスタ

〒224-0041 横浜市都筑区仲町台 1 - 3 - 7 ヤマヒョウ B 館 3 0 2

TEL:045-948-4477 FAX:045-948-4476 担当:大庭(オオバ)

HP：<http://www.dot-aster.com> E-mail：oba@dot-aster.com

(第3版：平成17年7月7日)