

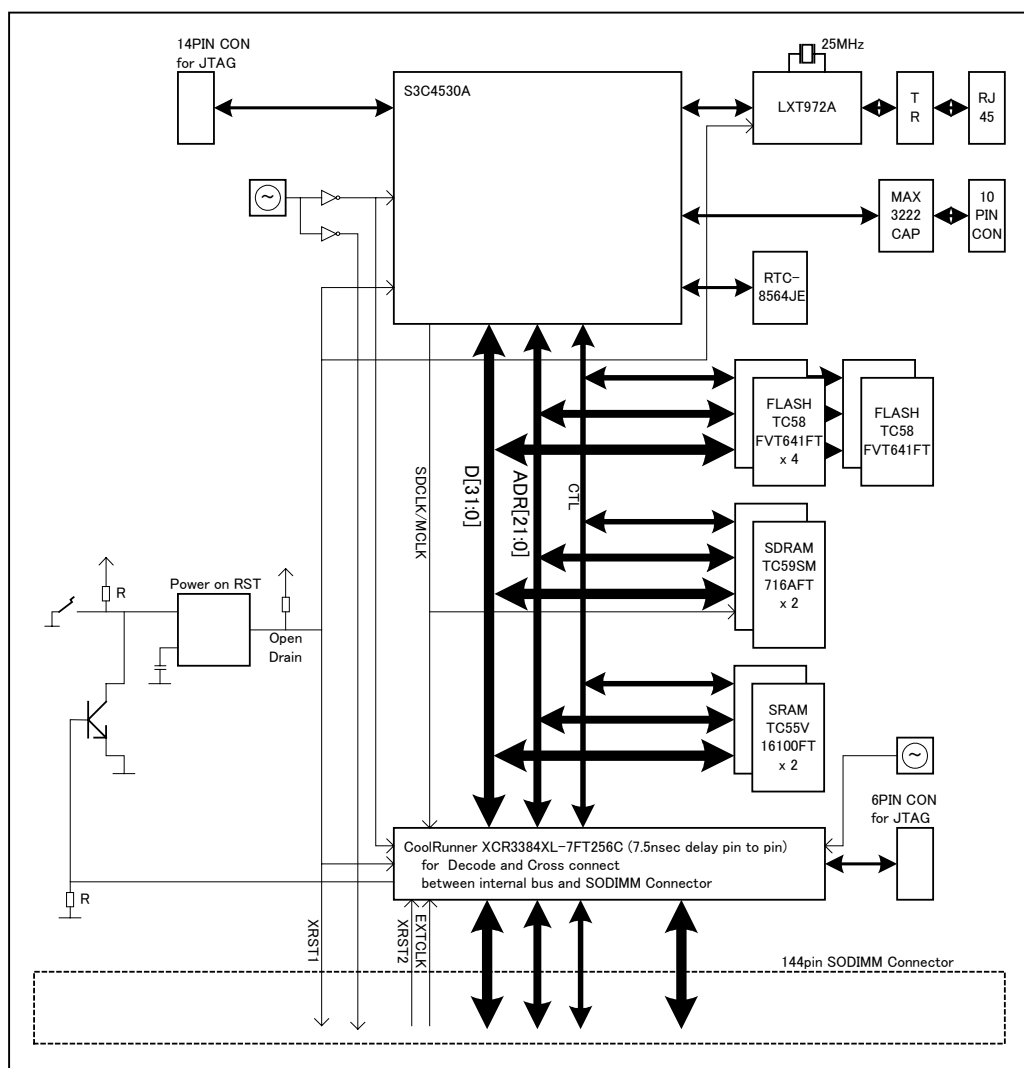
# Samsung S3C4510B ARM-7 CPU Daughter Card

IPMate-S3C4510B-ARM7-001 (平成 15 年 2 月発売予定!!)

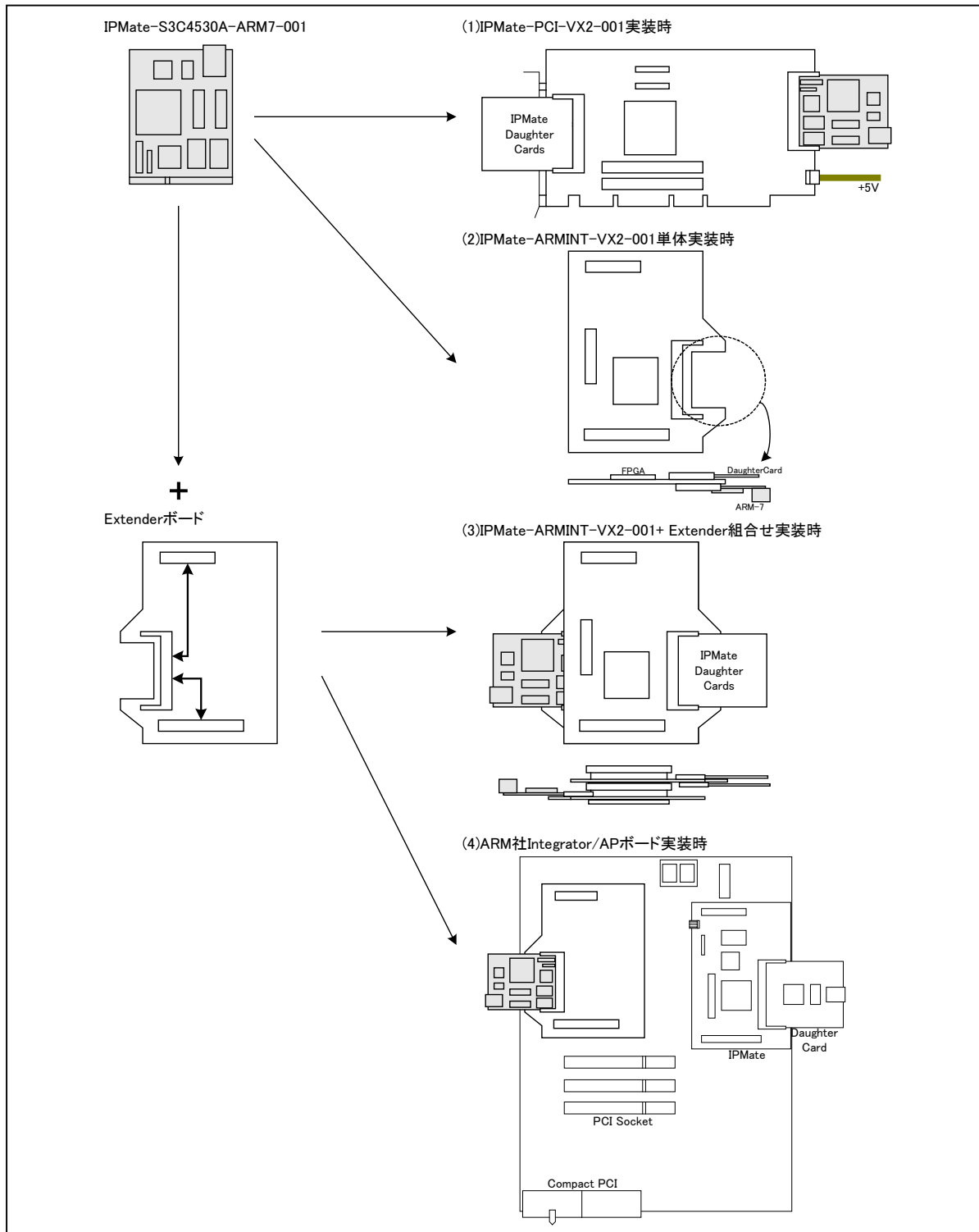
## ■ 機能概要

- CPUに Samsung 社 S3C4510B(S3C4530A)を搭載。
- FLASH(Toshiba TC58FVT641FT-10)を 4 個搭載(8Mbyte x 4 = 32Mbyte)。
- SDRAM(TC59SM716AFT-80)を 2 個搭載(16Mbyte x 2 = 32Mbyte)。
- SRAM(TC55V16100FT-12)を 2 個搭載(2Mbyte x 2 = 4Mbyte)。
- 10/100M-Ethernet-Interface を 1Port 実装。(PHY は Intel : LXT972A)
- RS232C を 1Port 実装。(2 UART のうちの 1Port を使用。)
- RTC(SeikoEpson RTC-8564JE)を実装。
- 外部バスとの接続に Xilinx 社 CoolRunner XCR3384XL-7FT256C を実装。
  - ◇ Decode 回路、DMA 回路の構築が可能。
  - ◇ 7.5nsec の pin to pin 遅延。
  - ◇ 外部バスとの接続(105 本)を自由に再配置可能。
- 基板サイズ:90.0mm x 67.6mm

## ■ ブロック図



■ 使用例



記載内容については、変更される場合があります。ご発注の際にご確認下さい。

設計元：株式会社ドット・アスタ

〒224-0041 横浜市都筑区仲町台1-3-7 ヤマヒョウB館302

TEL:045-948-4477 FAX:045-948-4476 担当:大庭(オオバ)

HP：<http://www.dot-aster.com> E-mail：info@dot-aster.com