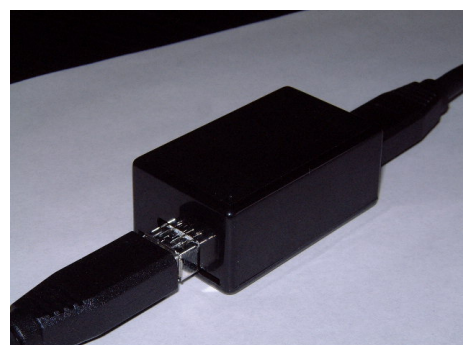


世界最小最軽量 1394 Cable Repeater

注

MLRep-P2 IEEE1394 Cable Repeater

- ・高速シリアルバス・インターフェース規格 [IEEE1394]に準拠。
- ・T I 社製 PHY CHIP 使用により 100/200/400Mbps の全てに対応。
- ・活線挿抜(ホットプラグ)・プラグ&プレイに対応。
- ・入力電圧は IEEE1394 に準拠し 8V から 40V までの幅広い電圧に対応。
- ・小型軽量を活かしケーブルと同様の扱いができ省スペース。



特徴

IEEE1394 シリアルバスは、パソコン周辺機器、デジタル民生機器用の新しい高速インターフェイスとしての標準化が進んでいます。

MLRep-p2 は、IEEE1394-1995 及び主な P1394.a 規格に準拠し、データ転送レートは 100 200 及び 400Mbps をサポートした 2 ポートレピーターです。

MLRep-P2 レピーターは IEEE1394 シリアルバスを延長して接続するときに必要な装置で、パソコン及び IEEE1394 に準拠する周辺機器、家電製品(主に AV 機器)との接続に適しています。

MLRep-P2 レピーターはケーブルから電源供給を受けるため外部電源は必要としません。

その入力には IEEE1394 の規格に準拠し 8V から 40V までサポートしています。

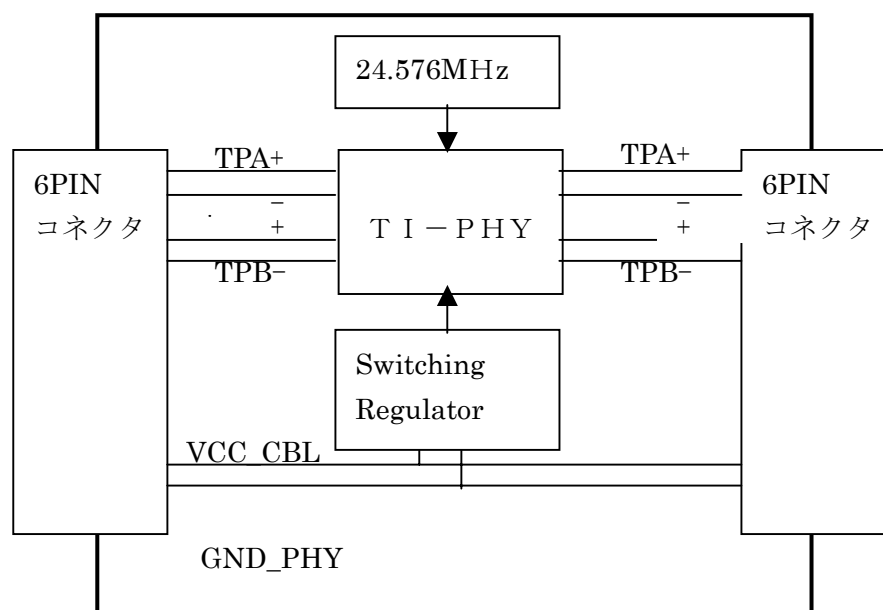
小型軽量を活かし設置場所を選びません。

仕様

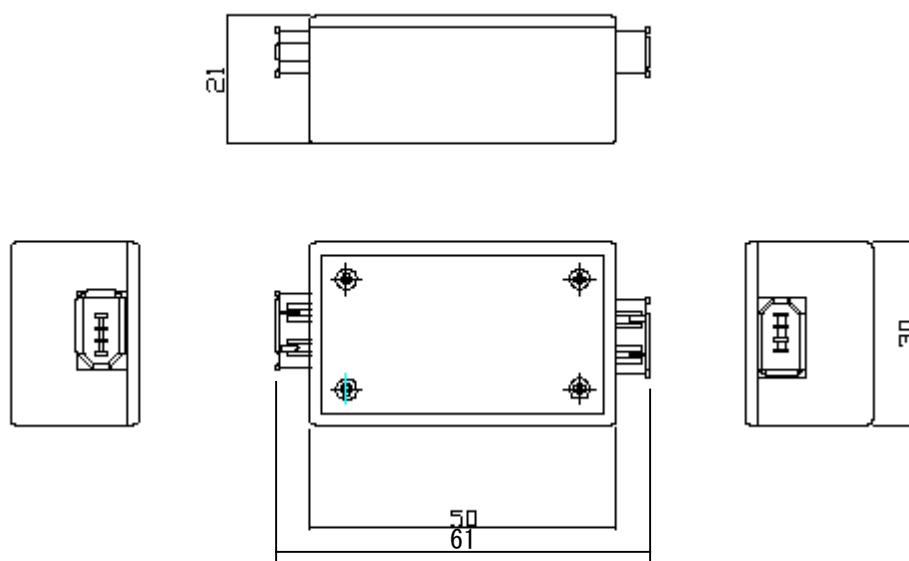
| 型番 | MLRep-P2 |
|-----------|--|
| データ転送レート | 100/200/400Mbps (Asynchronous) (Isochronous) |
| 規格基準 | IEEE1394、P1394.a |
| 入出力ポート数 | 2 |
| コネクタ | IEEE1394 6PIN |
| 入力電圧 | 8~40V |
| 最大消費電力 | 3W 以下 |
| 接続可能 Hops | 1 6 Hops |
| サイズ | 外観図参照 |
| 重量 | 28g |

注) 当社調査による。

ブロックダイアグラム



外観構造



お問い合わせは：

株式会社ドット・アスタ, <http://www.dot-aster.com>
sales@dot-aster.com, Tel:045-948-4477, Fax:045-948-4476

技術協力:

有限会社スペースソフト, <http://www.spacesoft.co.jp/>